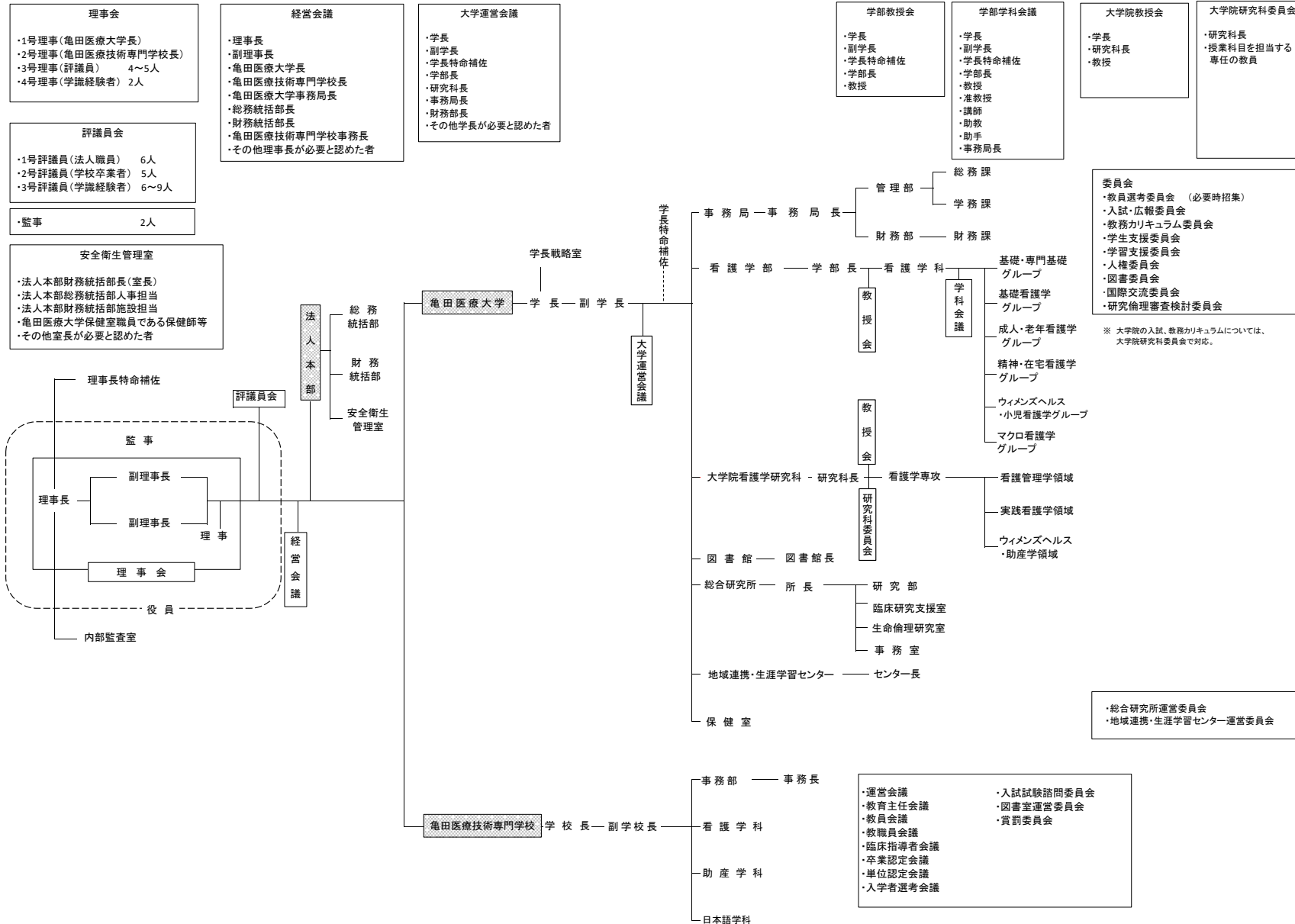


学校法人鉄蕉館 組織図

令和 元年5月1日 (現在)



- 委員会**
- 教員選考委員会 (必要時招集)
 - 入試・広報委員会
 - 教務カリキュラム委員会
 - 学生支援委員会
 - 学習支援委員会
 - 人権委員会
 - 図書委員会
 - 国際交流委員会
 - 研究倫理審査検討委員会
- ※ 大学院の入試、教務カリキュラムについては、大学院研究科委員会にて対応。

- 総合研究所運営委員会
- 地域連携・生涯学習センター運営委員会